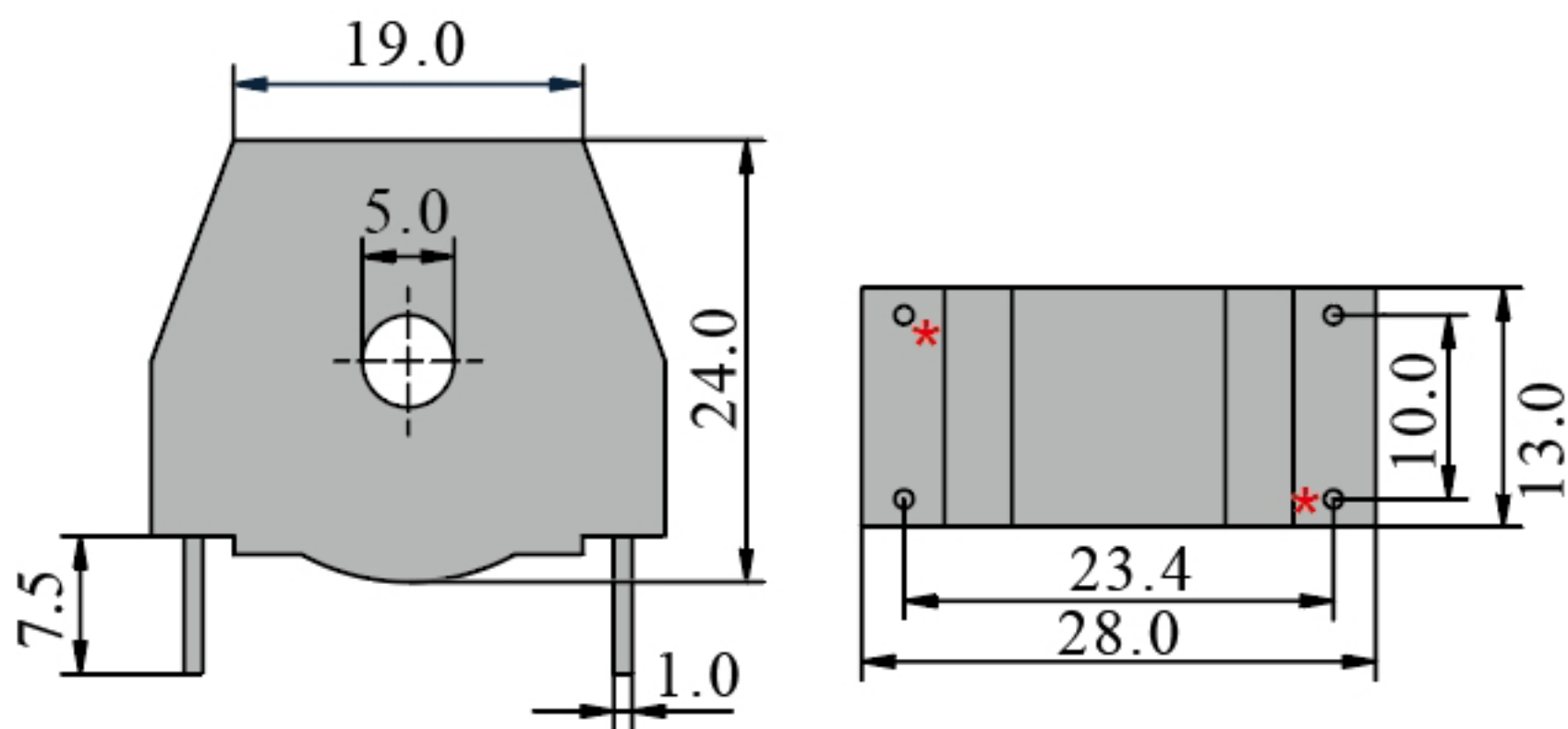


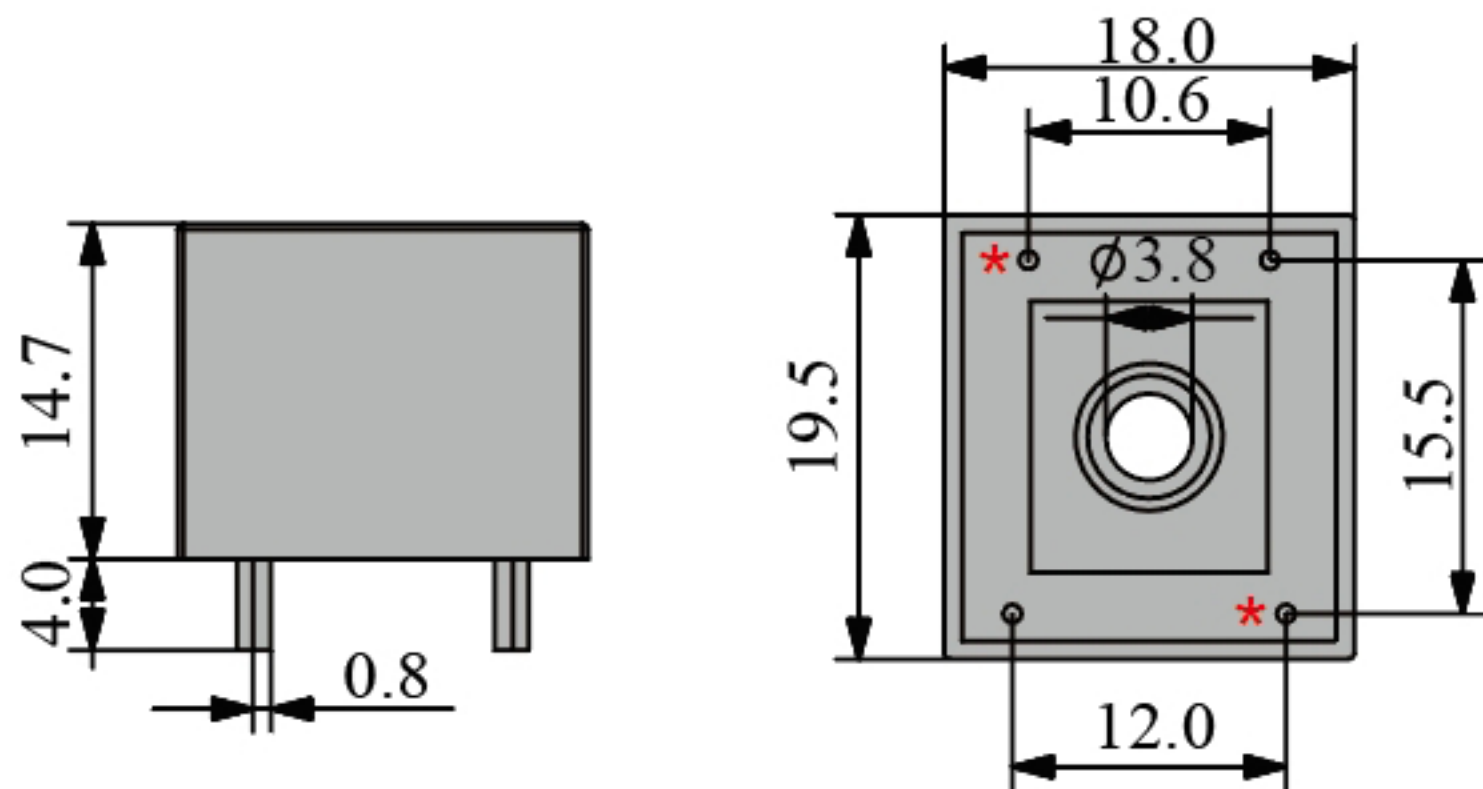
产品型号	PT223761/CT223761		
额定输入	10A	2mA	4mA
额定输出	5mA	2mA	4mA
推荐负载	200Ω	250Ω	200Ω
精度等级	0.1	0.2	0.2

外形尺寸



产品型号	CT223361		
额定输入	5A	10A	2mA
额定输出	2.5mA	5mA	2mA
推荐负载	200Ω	100Ω	250Ω
精度等级	0.1 / 0.2	0.1 / 0.2	0.2

外形尺寸



产品型号	CT223561		
额定输入	20A	30A	2mA
额定输出	10mA	10mA	2mA
推荐负载	200Ω	200Ω	500Ω
精度等级	0.1 / 0.2	0.1 / 0.2	0.2

外形尺寸

